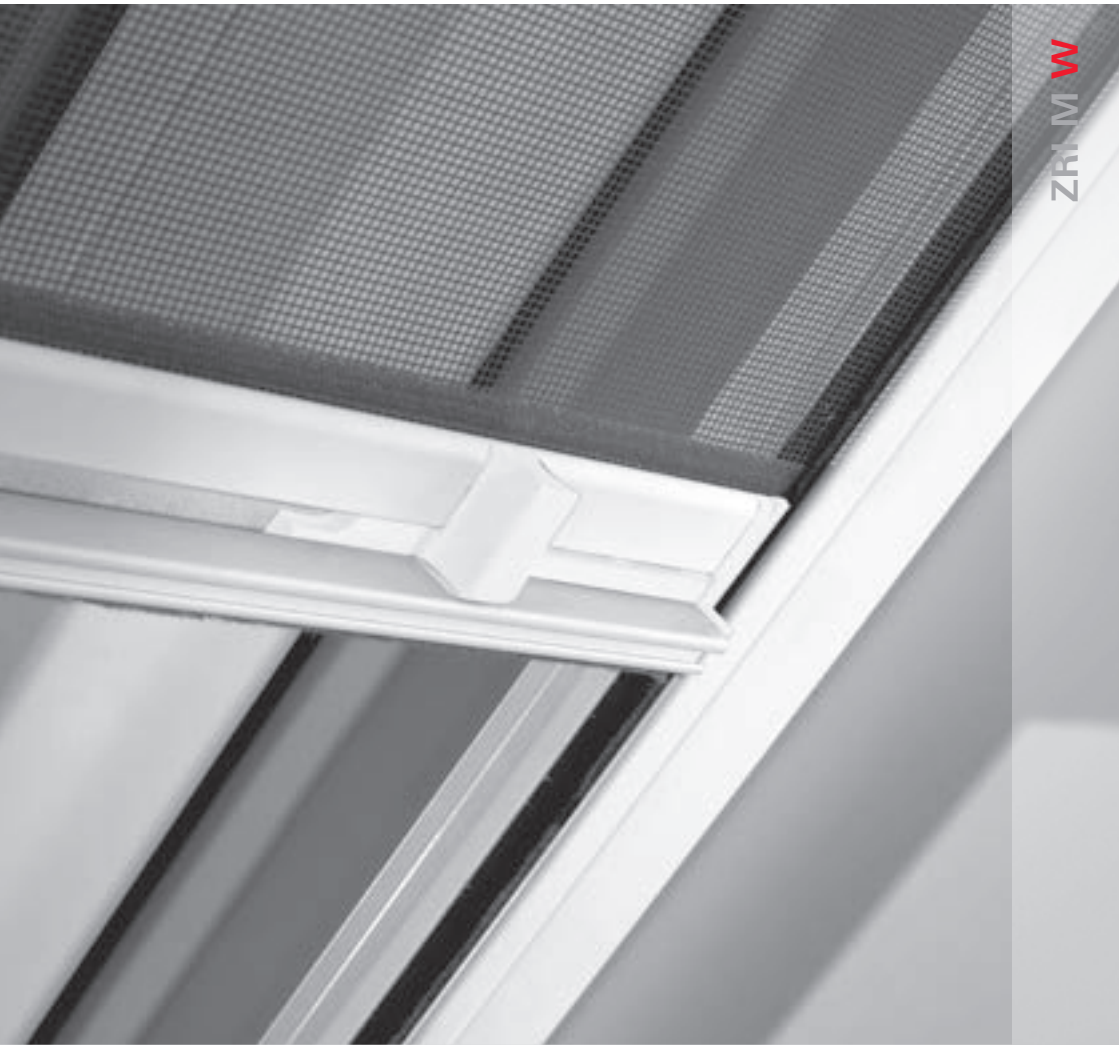


## Montageanleitung

Installation instruction



ZRM W



**A**

**B**

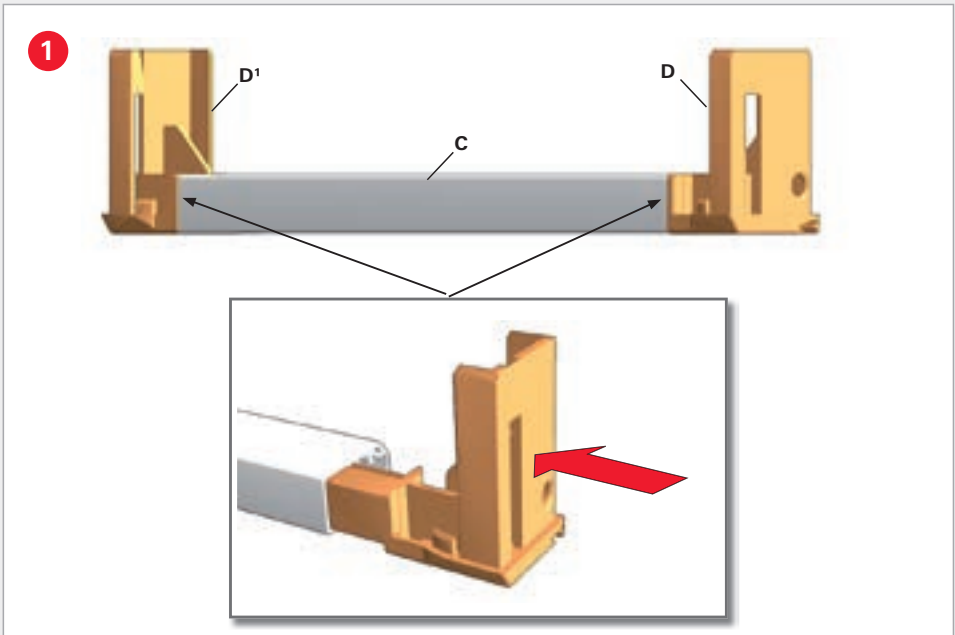
**B'**

**D'** **C** **D**

**E** **F** **G** **H** **I** **J**

TX 4 x60    M4 x8    TX 4 x40    7 m    6x35    ø10 mm

ZRI MW	2	2	4 - 6	1	4 - 6	4 - 6
ZRI MW ≥ xx/1600	2	2	6 - 8	1	6 - 8	6 - 8



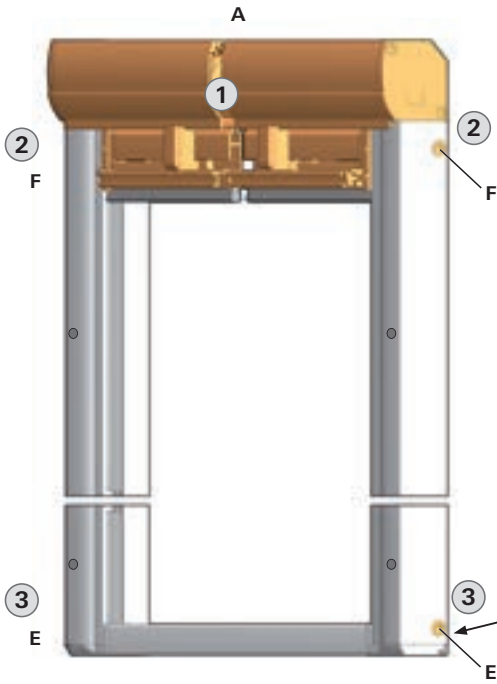
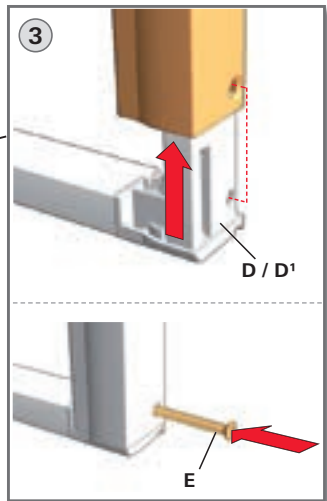
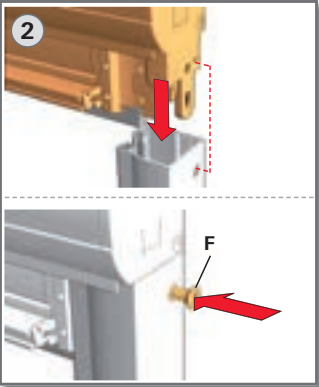
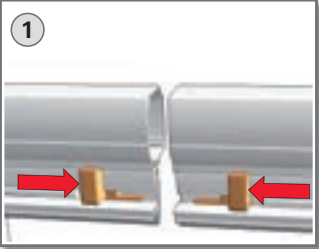
2



E 2x  
TX 4 x 80



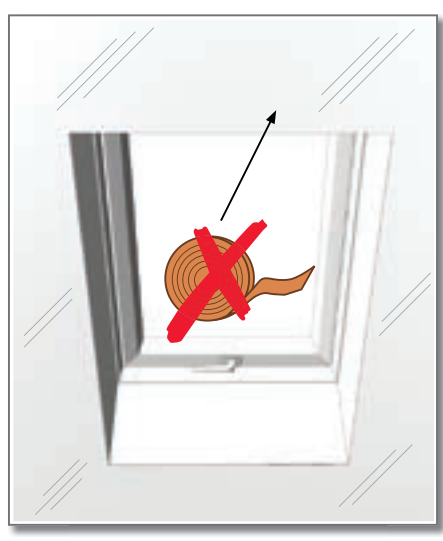
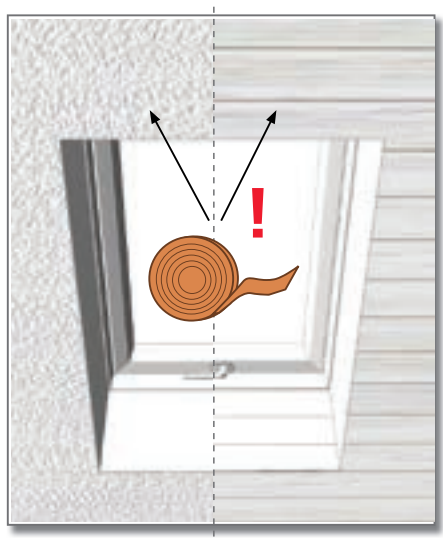
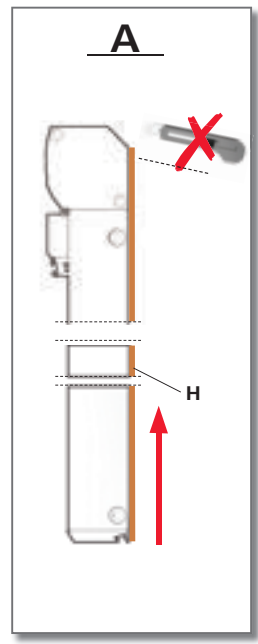
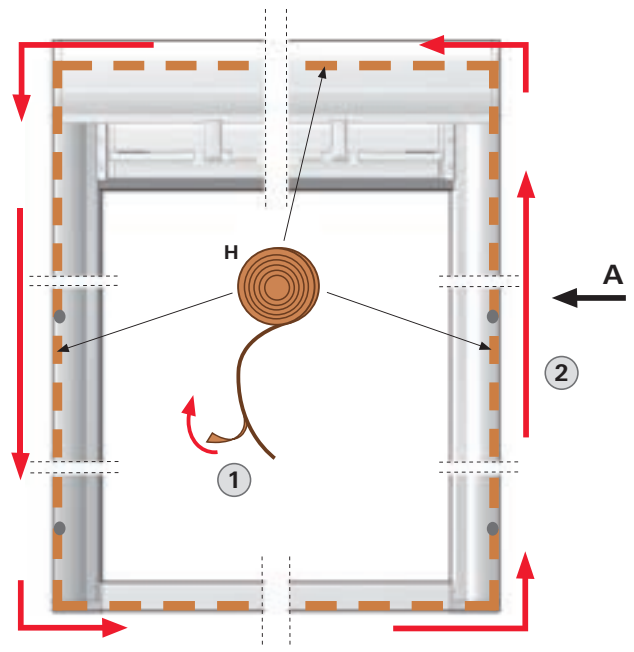
F 2x  
TX M4 x 8

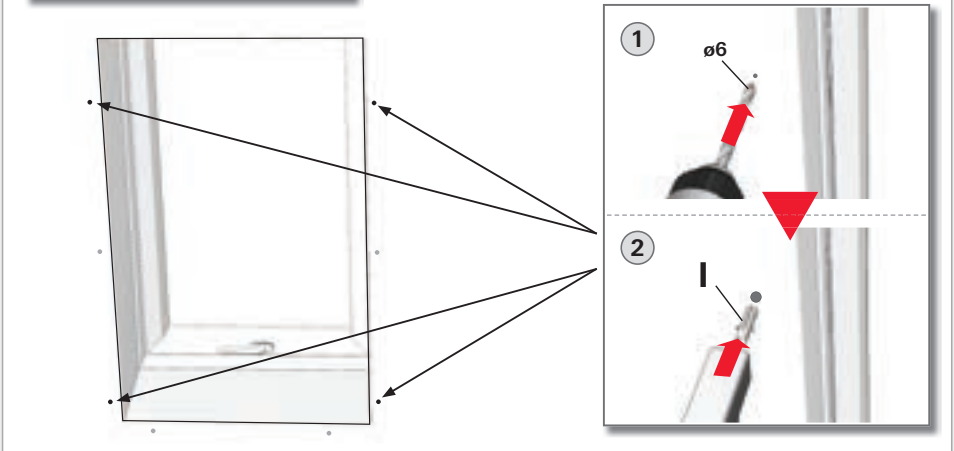
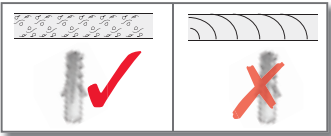
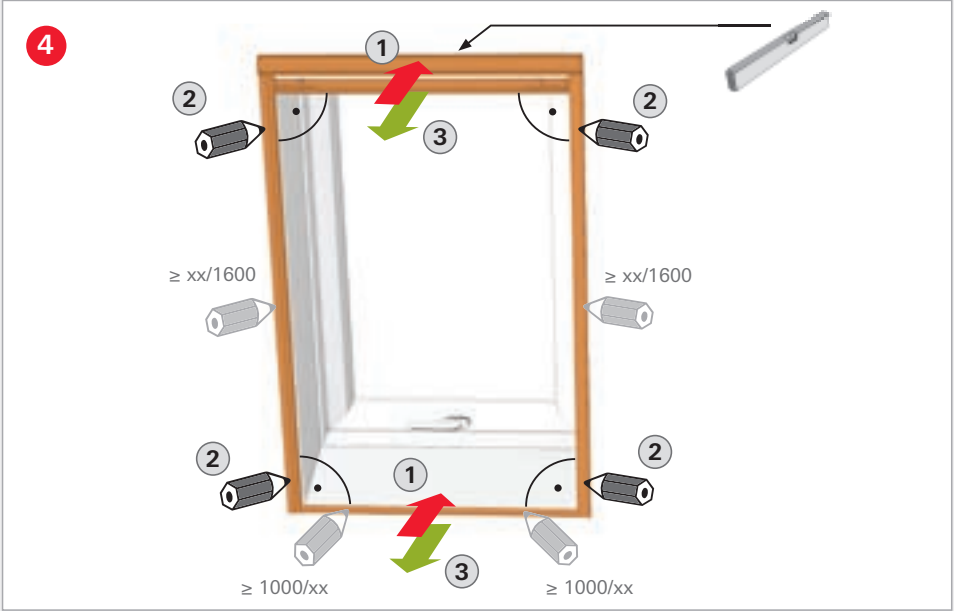


3



H 1x  
7 m





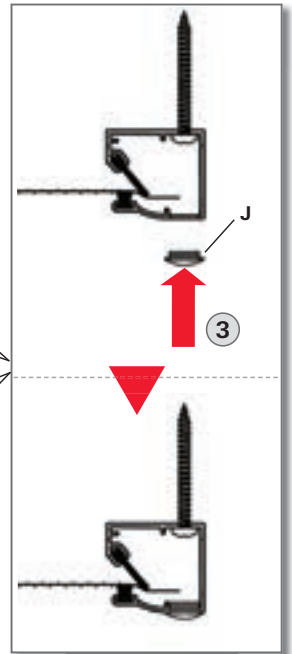
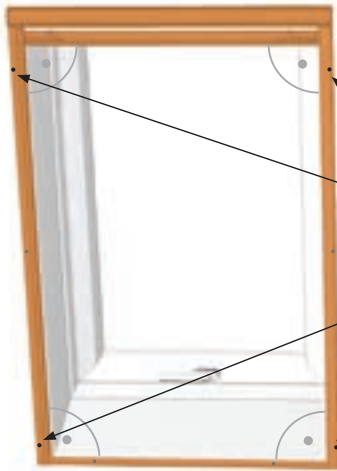
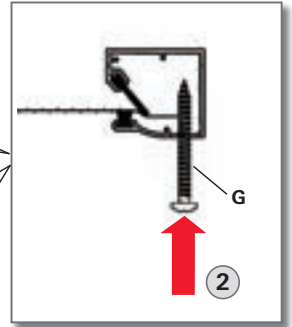
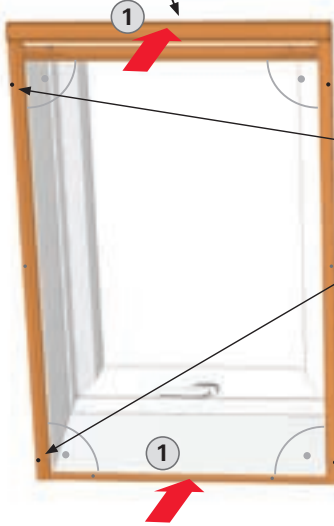
6



G 4 - 8x  
TX 4 x40

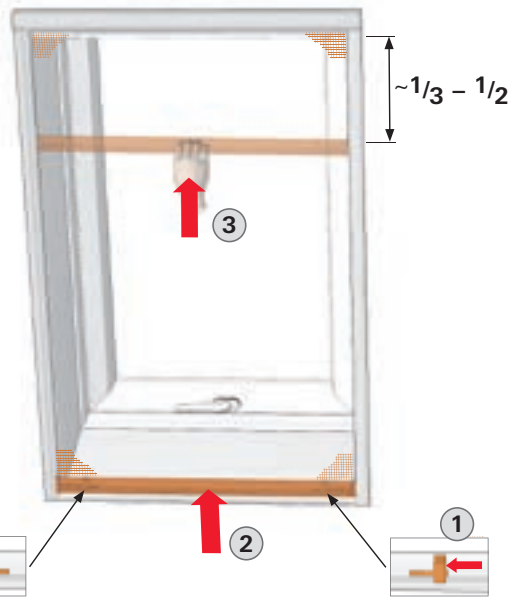
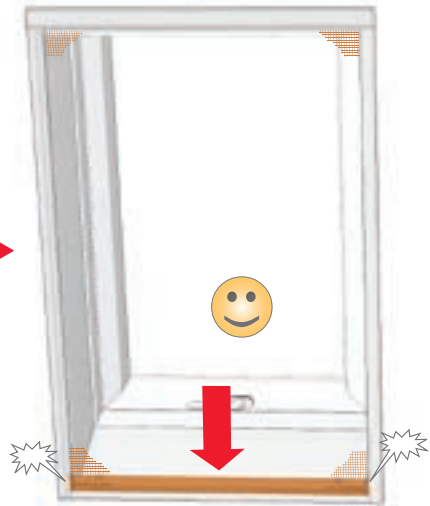
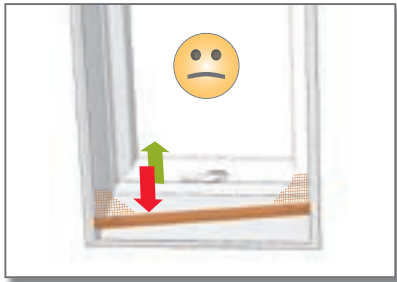
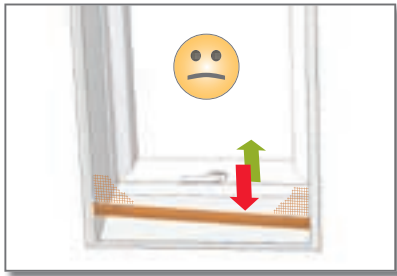


J 4 - 8x  
ø10mm





7





The roof window.



[www.roto-contacts.com](http://www.roto-contacts.com)



[www.roto-extra.com](http://www.roto-extra.com)

EN GUARANTEE - Manufacturer's guarantee for the following countries.

DE GARANTIE - Herstellergarantie für die folgenden Länder.

PL GWARANCJA - Gwarancja producenta dla następujących krajów.

NL - GARANTIE - Garantie van de fabrikant voor de volgende landen.

FR - GARANTIE - Garantie du fabricant pour les pays suivants.

IT - GARANZIA - Garanzia del produttore per i seguenti paesi.

CZ - ZÁRUKA - Záruka výrobce pro následující země.

SK - ZÁRUKA - Záruka výrobcu pre nasledujúce krajiny.

HU - GARANCIA - Gyártói garancia a következő országokban.

DE / AT / CH / FR / NL / BE / LUX / LIE / IT / CZ / SK / PL / HU

For other countries please contact your distributor or contract partner.



[www.roto-frank.com/dst/warranty](http://www.roto-frank.com/dst/warranty)

Roto Frank DST Vertriebs-GmbH  
Wilhelm-Frank-Straße 38-40  
97980 Bad Mergentheim  
Deutschland

